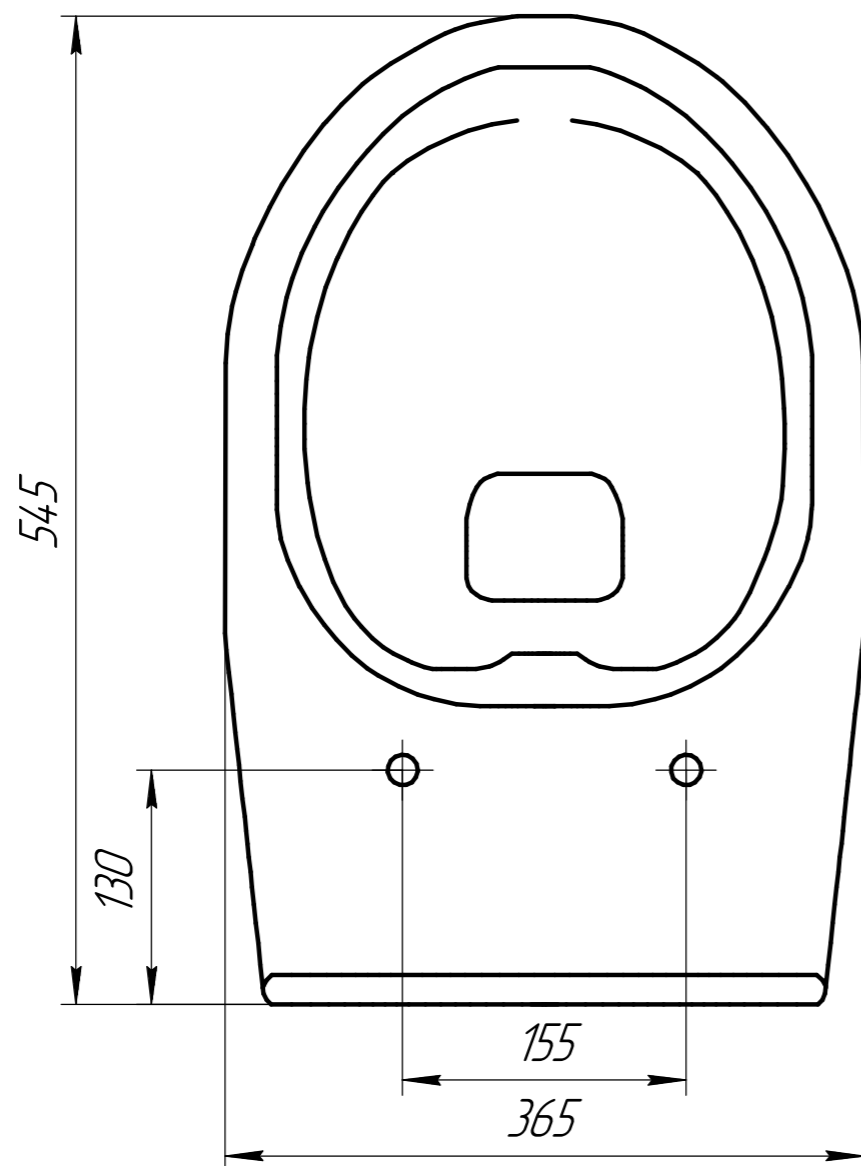
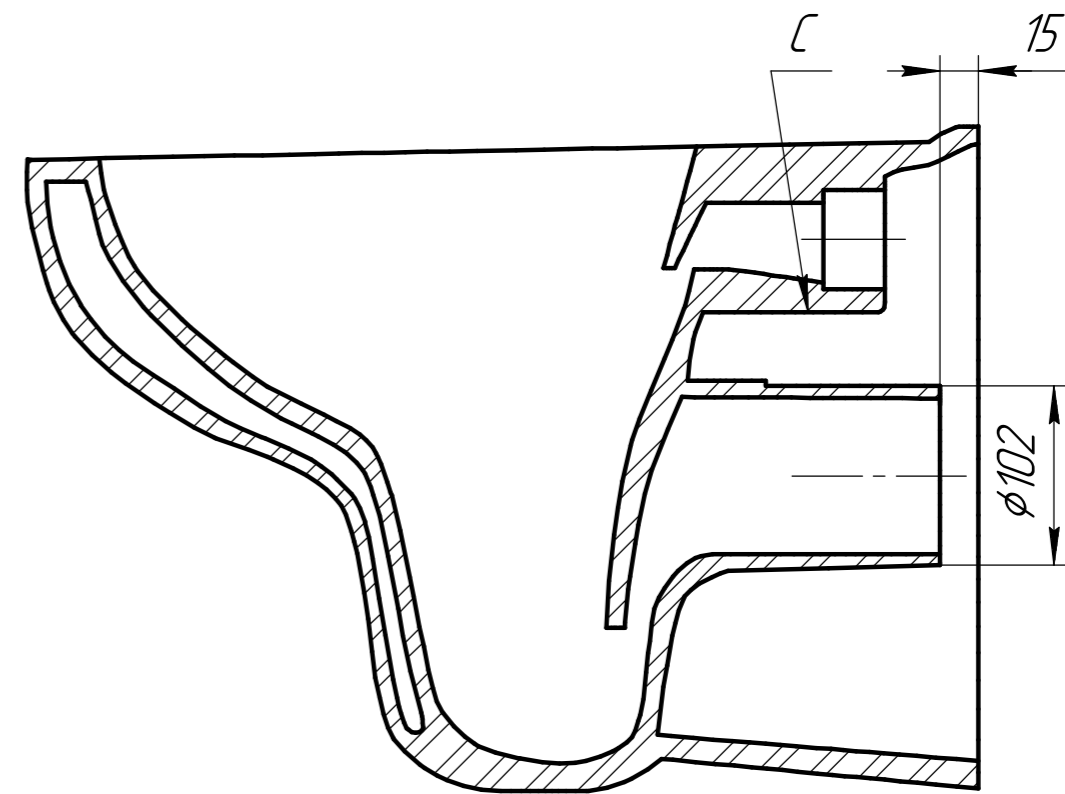
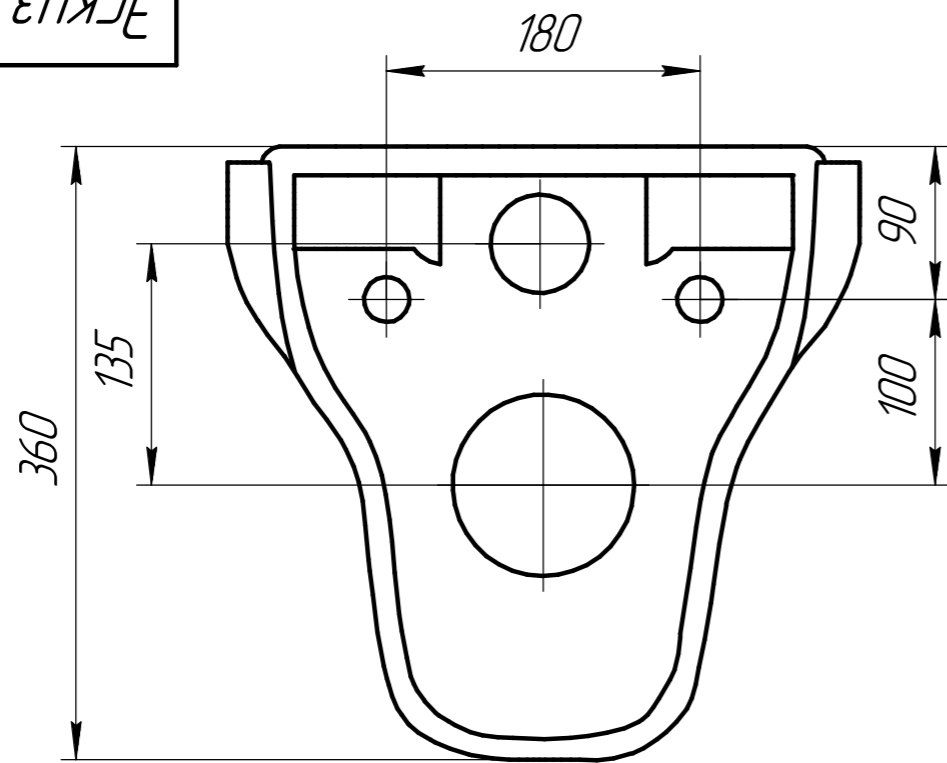


Эскиз УП 01.00.457



1. "*" - Размеры для справок
2. Неуказанные радиусы скруглений принимать 2-5 мм
3. Отклонения размеров более 50 мм не должны превышать -3%...+2,5% по ГОСТ 30493-96
4. Толщина черепка - 6...12 мм
5. "C" - место маркировки изделия

				Эскиз УП 01.00.457				
Изм.	Лист	№ докум.	Подп.	Дата	Унитаз подвесной "Nature CleanOn"	Лит.	Масса	Масштаб
Разраб.	Родионов С.В.			20.10.16			17,1	
Проб.	Пастухов Д.А.			20.10.16		Лист	Листов	1
Т.контр.								
Н.контр.	Пастухов Д.А.			20.10.16	Фарфор			
Утв.	Скачков С.А.			20.10.16				

Перв. примен.

Справ. №

Подп. и дата

Инд. № дробл.

Взам. инв. №

Подп. и дата

Инд. № подл.